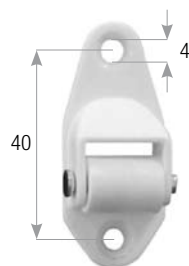


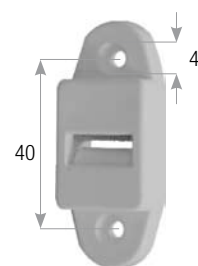
11

Accessori Mini

Mini Accessories
Minizubehör
Acesorios mini
Accessoires mini




cintino | tape:
max 14mm




cintino | tape:
max 14mm

GC.01.MN

Mini guidacinghie in nylon verticale
Mini Vertical Tape Nylon Guide



500 p

Dati tecnici | Technical data:

larghezza/altezza | width/height: 23 x 55mm
materiale | material: nylon

GC.02.MN

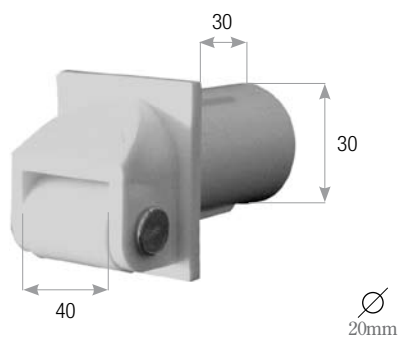
Mini guidacinghie in nylon verticale
Mini Vertical Tape Nylon Guide



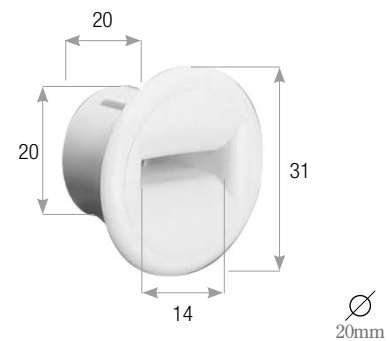
500 p

Dati tecnici | Technical data:

larghezza/altezza | width/height: 23 x 57mm
materiale | material: nylon




20mm




20mm

GC.04.MN

Mini guidacinghia in nylon
Mini Tape Guide



500 p

Dati tecnici | Technical data:

materiale | material
nylon | nylon

GC.04.MN

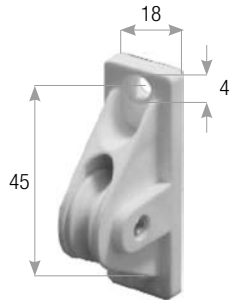
Mini guidacinghia 14mm
14mm Mini Tape Guide



500 p

Dati tecnici | Technical data:

materiale | material
nylon | nylon



RC.40

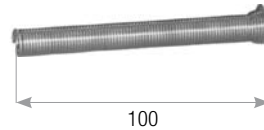
Guidacordone in nylon verticale
Vertical Nylon Rope Guide



500 p

Dati tecnici | Technical data:

cordone rope 4mm	larg./alt. width/height 18 x 56mm
interasse axle base 45mm	materiale material: nylon



RC.50.10

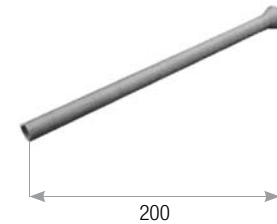
Molla per guida cordone
Rope Guide Spring



500 p

Dati tecnici | Technical data:

cordone rope 4mm	Ø interno internal Ø 10mm
materiale material:	acciaio zincato galvanised steel



RC.50.20

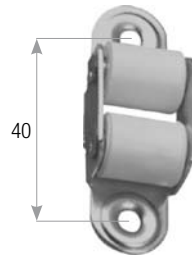
Molla per guida cordone
Rope Guide Spring



500 p

Dati tecnici | Technical data:

cordone rope 4mm	Ø interno internal Ø 10mm
materiale material:	acciaio zincato galvanised steel




cintino | tape:
max 15mm

GC.01.M

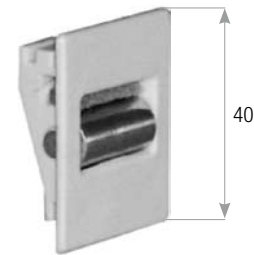
Mini guidacinghia in ferro verticale
Mini Vertical Iron Tape Guide



500 p

Dati tecnici | Technical data:

fori holes: 4mm	larg./alt. width/height 16 x 55mm
interasse axle base 40mm	materiale material: acciaio+nylon iron+nylon



GC.03.MN

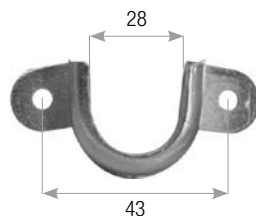
Mini guidacinghia in nylon verticale
Mini Vertical Nylon Tape Guide



500 p

Dati tecnici | Technical data:

cintino tape 20mm	materiale material nylon
larg./alt. width/height 30 x 40mm	



SC.28.M

Supporto mini per cuscinetto da 28mm
28mm Mini Ball Bearing Support

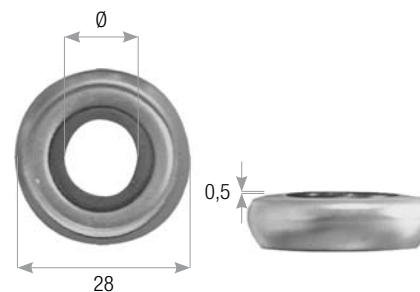


500 p

Dati tecnici | Technical data:

cuscinetto | ball bearing **interasse** | axle base 43mm
28mm

altezza | height 27mm **materiale** | material
plastica | plastic

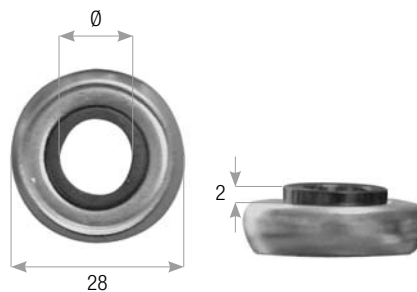


Cuscinetto mini con collo basso nylon
Nylon Low Collar Mini Ball Bearing



500 p

cod.	Ø	h	material.
CSM.10.05.N	10mm	0,5mm	nylon
CSM.12.05.N	12mm	0,5mm	nylon

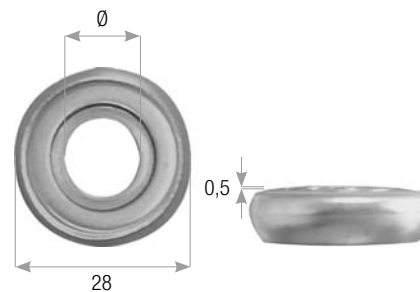


Cuscinetto mini con collo alto nylon
Nylon High Collar Mini Ball Bearing



500 p

cod.	Ø	h	material.
CSM.10.2.N	10mm	2mm	nylon
CSM.12.2.N	12mm	2mm	nylon

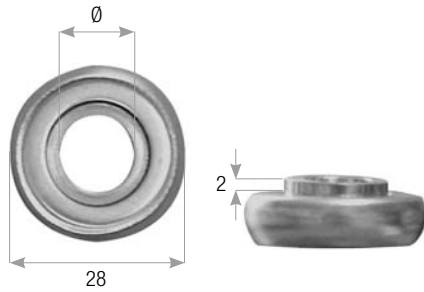


Cuscinetto mini con collo basso ferro
Steel Low Collar Mini Ball Bearing



500 p

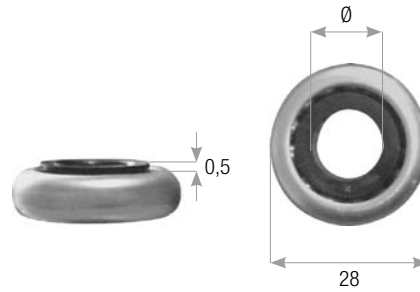
cod.	Ø	h	material.
CSM.10.05	10mm	0,5mm	ferro steel
CSM.12.05	12mm	0,5mm	ferro steel



Cuscinetto mini con collo alto ferro
Steel High Collar Mini Ball Bearing



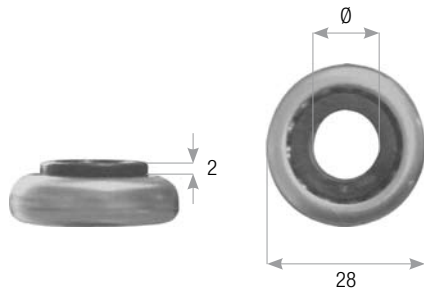
cod.	Ø	h	material.
CSM.10.2	10mm	2mm	ferro steel
CSM.12.2	12mm	2mm	ferro steel



Cuscinetto mini con collo basso nylon
Nylon Low Collar Mini Ball Bearing



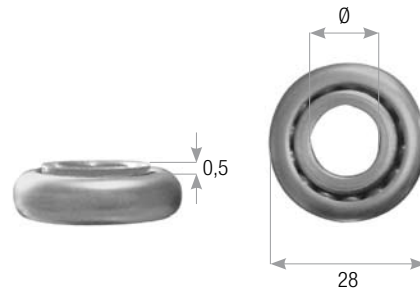
cod.	Ø	h	material.
CS.10.05.N	10mm	0,5mm	nylon
CS.12.05.N	12mm	0,5mm	nylon



Cuscinetto mini con collo alto nylon
Nylon High Collar Mini Ball Bearing



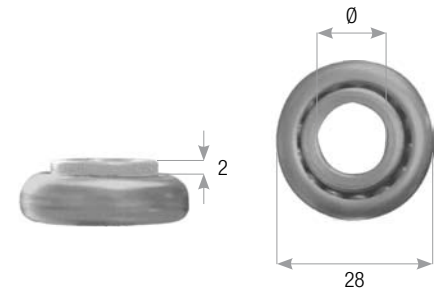
cod.	Ø	h	material.
CS.10.2.N	10mm	2mm	nylon
CS.12.2.N	12mm	2mm	nylon



Cuscinetto mini con collo basso ferro
Steel Low Collar Mini Ball Bearing



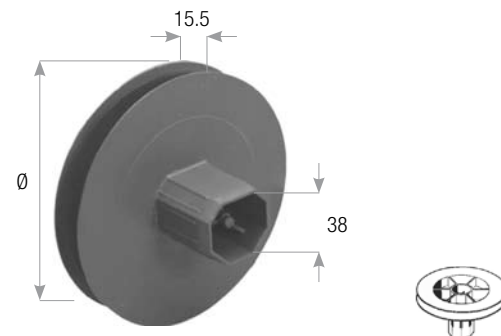
cod.	Ø	h	material.
CS.10.05	10mm	0,5mm	ferro steel
CS.12.05	12mm	0,5mm	ferro steel



Cuscinetto mini con collo alto ferro
Steel High Collar Mini Ball Bearing



cod.	Ø	h	material.
CS.10.2	10mm	2mm	ferro steel
CS.12.2	12mm	2mm	ferro steel



Puleggia mini per rullo 40mm porta cuscinetto 28mm
28mm Ball Bearing Mini Plastic Pulley

cod.	Ø
PP.90.MC	90mm
PP.100.MC	100mm
PP.115.MC	115mm
PP.125.MC	125mm
PP.140.MC	140mm
PP.155.MC	155mm
PP.170.MC	170mm

Dati tecnici | Technical data:

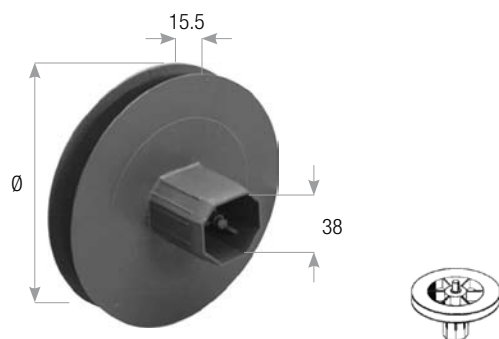
calotta | bottom
38mm per rullo (roll) 40mm

materiale | material
ABS



100 p

cintino | tape: max 15mm



Puleggia mini per rullo 40mm con perno esterno
External Pin Mini Plastic Pulley

cod.	Ø
PP.90.ME	90mm
PP.100.ME	100mm
PP.115.ME	115mm
PP.125.ME	125mm
PP.140.ME	140mm
PP.155.ME	155mm
PP.170.ME	170mm

Dati tecnici | Technical data:

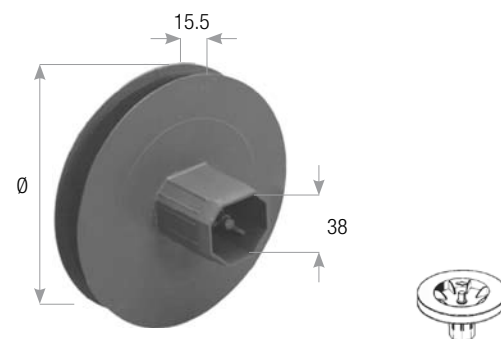
perno rotondo | round pin
10mm

materiale | material
ABS



100 p

cintino | tape: max 15mm



Puleggia mini per rullo 40mm con perno interno
Internal Pin Mini Plastic Pulley

cod.	Ø
PP.90.MI	90mm
PP.100.MI	100mm
PP.115.MI	115mm
PP.125.MI	125mm
PP.140.MI	140mm
PP.155.MI	155mm
PP.170.MI	170mm

Dati tecnici | Technical data:

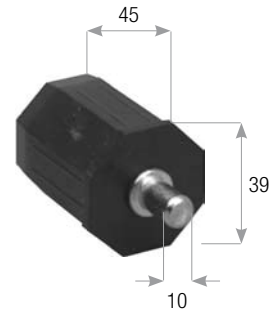
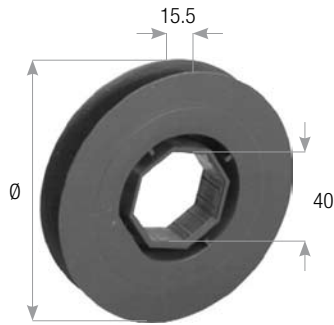
perno rotondo | round pin
10mm

materiale | material
ABS



100 p

cintino | tape: max 15mm



Puleggia mini passante per rullo ottagonale 40mm
40mm Mini Through Pulley for Octagonal Roll

Dati tecnici | Technical data:

foro ottagon. | octag. hole
40mm **materiale | material**
ABS



200 p

cintino | tape: max 15mm

cod.	Ø
PP.90.MP	90mm
PP.100.MP	100mm
PP.115.MP	115mm
PP.125.MP	125mm
PP.140.MP	140mm
PP.155.MP	155mm
PP.170.MP	170mm

KP.40.45.ME

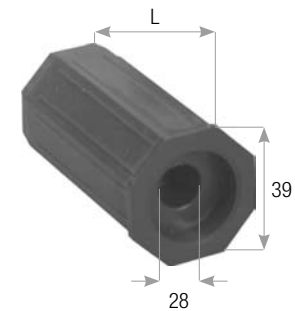
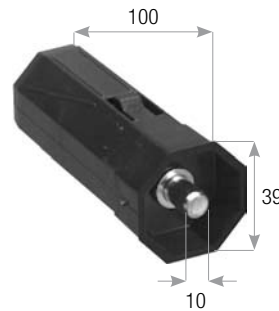
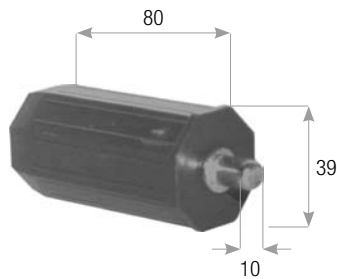
Calotta mini 40mm perno esterno
External Pin 40mm Mini Plastic Bottom



200 p

Dati tecnici | Technical data:

Ø 39mm (40mm rullo
ottagonale | octagonal roll) **materiale | material**
plastica | plastic
perno | pin: 10mm



KP.40.80.ME

Calotta mini 40mm perno esterno
External Pin 40mm Mini Plastic Bottom



100 p

Dati tecnici | Technical data:

Ø 39mm (40mm rullo
ottagonale | octagonal roll) **materiale | material**
ABS
perno | pin: 10mm

KP.40.100.MI

Mini calotta telescopica 40mm perno interno
Internal Pin 40mm Mini Plastic Telescopic Bottom

Dati tecnici | Technical data:

Ø 39mm (40mm rullo
ottagonale | octagonal roll) **materiale | material**
plastica | plastic

Disponibile in | Available With:

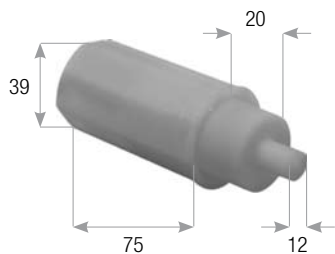
KP.40.100.MC 28mm cuscinetti (ball bearing)



100 p

Calotta mini 40mm porta cuscinetto 28mm
28mm Ball Bearing Mini Plastic Bottom

cod.	L	Ø 39mm (40mm rullo ottagonale octagonal roll)	materiale material
KP.40.45.MC	45mm	200 p	plastica plastic
KP.40.80.MC	80mm	100 p	plastica plastic



KP.40.TP

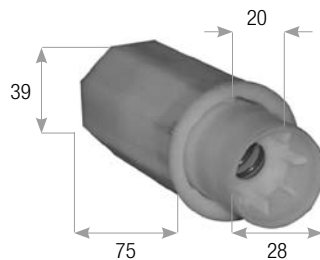
Mini calotta telescopica 40mm perno in nylon
Nylon Pin 40mm Mini Plastic Telescopic Bottom

Dati tecnici | Technical data:

Ø 39mm (40mm rullo
ottagonale | octagonal roll)
perno | pin: 10mm
materiale | material
nylon



250 p



KP.40.TC

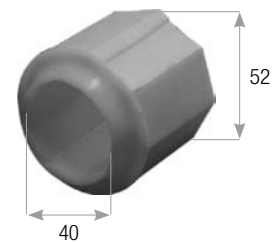
Mini calotta telescopica 40mm per cuscinetto 28mm
28mm Ball Bearing Mini Telescopic Plastic Bottom

Dati tecnici | Technical data:

Ø 39mm (40mm rullo
ottagonale | octagonal roll)
materiale | material: nylon
cuscinetto |
ball bearing: 28mm



250 p



AR.40.50

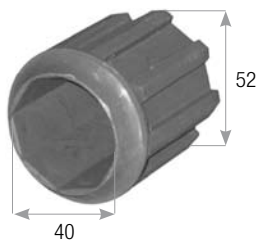
Adattatore in nylon per rullo 52mm
52mm Octagonal Roll Nylon Adapter

Dati tecnici | Technical data:

Ø esterno | external Ø: 52mm
Ø interno | internal Ø: 40mm
materiale | material
nylon



100 p



AR.40.52

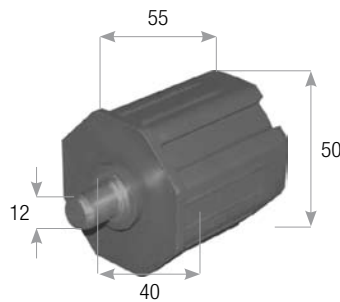
Adattatore in plastica per rullo 52mm
52mm Octagonal Roll Plastic Adapter

Dati tecnici | Technical data:

Ø esterno | external Ø: 52mm
Ø interno | internal Ø: 40mm
materiale | material
plastica | plastic



100 p



KP.50.55

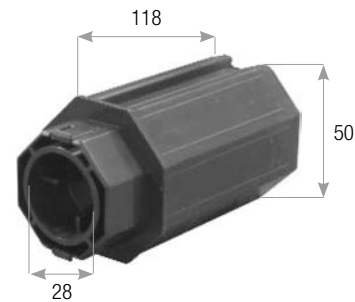
Calotta in plastica 50mm
50mm Plastic Bottom

Dati tecnici | Technical data:

Ø 51mm (52mm rullo
ottagonale | octagonal roll)
perno | pin: 12mm
materiale | material
plastica | plastic



200 p



KP.60.118

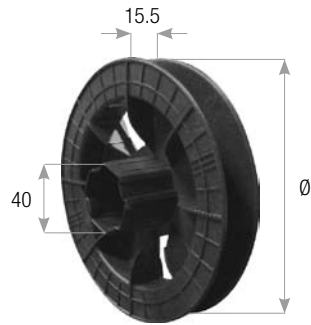
Calotta in plastica 50mm
50mm Plastic Bottom

Dati tecnici | Technical data:

Ø 58mm (60mm rullo
ottagonale | octagonal roll)
cuscin. | ball bear.: 28mm
materiale | material
plastica | plastic



100 p



Sistema minimo ingombro 50mm
50mm Low Volume System



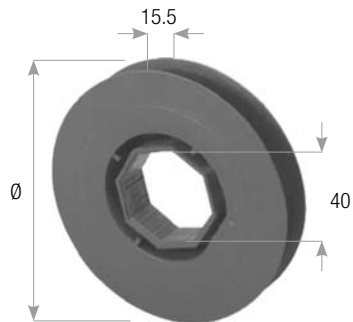
Dati tecnici | Technical data:

puleggia in plastica
I plastic pulley

codice code	Ø
PP.90.MP	90mm
PP.100.MP	100mm
PP.115.MP	115mm

codice code	Ø
PP.90.MP	90mm
PP.100.MP	100mm
PP.115.MP	115mm

codice code	Ø
PP.90.MP	90mm
PP.100.MP	100mm
PP.115.MP	115mm



Puleggia mini passante per rullo ottagonale 50mm
50mm Mini Through Pulley for Octagonal Roll

Dati tecnici | Technical data:

foro ottagon. | octag. hole
40mm

materiale | material
ABS



cintino | tape: max 15mm

cod.	
PP.90.MP	90mm
PP.100.MP	100mm
PP.115.MP	115mm
PP.125.MP	125mm
PP.140.MP	140mm
PP.155.MP	155mm
PP.170.MP	170mm